

Cámara de red Sarix™ de la Serie IX30

CÁMARAS DIGITALES CON ALTA DEFINICIÓN DE 3,1 MEGAPÍXELES

Características del producto

- Normas IP abiertas
- Resolución de hasta 3,1 megapíxeles (2048 x 1536)
- Hasta 30 imágenes por segundo (IPS) a 1280 x 720
- Foco de fondo automático
- Capacidad de compresión H.264 y MJPEG
- Modelos color y día/noche
- Conector para configuración de video
- Sensibilidad hasta 0,03 lux
- Tecnología Power over Ethernet (IEEE 802.3af) o 24 VCA
- Hasta 2 pistas de video simultáneas
- Visualización web, hasta 16 cámaras simultáneas
- Almacenamiento local (Mini SD) para captura de alarmas

La **Serie IX30 con tecnología Sarix™** consiste en una cámara de red de 3,1 megapíxeles (MPx) diseñada con calidad de imagen líder en la industria y potencia de procesamiento de alto rendimiento. Diseñada para una rápida instalación, la cámara viene equipada con las funciones avanzadas necesarias para aplicaciones de seguridad exigentes.

La tecnología **Sarix** define la próxima generación de rendimiento de imagen en video de seguridad: proporciona resolución de alta definición (HD), capacidades avanzadas de baja iluminación, tratamiento científico y uniforme del color y potencia de procesamiento veloz. Los archivos de video con compresión H.264 son hasta 20 veces más pequeños, lo que hace más accesible el video de alta definición.

Cámara

La **Serie IX30 Sarix** comprende dos modelos con 3,1 megapíxeles: color y día/noche. Ambos incluyen capacidades avanzadas de tecnología de baja iluminación. El modelo día/noche cuenta con un filtro de corte de IR mecánico que aumenta la sensibilidad de la cámara en instalaciones con baja iluminación.

La **Serie IX30 Sarix** admite hasta dos pistas de video simultáneas. Ambas pueden comprimirse en formatos MJPEG y H.264 en varias configuraciones de resolución. Las pistas pueden configurarse en una variedad de velocidades de cuadros, velocidades de bits y estructuras de GOP ("group of pictures", grupos de imágenes), para obtener una administración de ancho de banda adicional.



(LALENTE NO ESTÁ INCLUIDA CON LA CÁMARA)

La **Serie IX30 Sarix** es fácil de instalar, y la función de control de foco de fondo automático facilita la configuración del enfoque de escenas nítidas. Un práctico conector para la configuración de video elimina la necesidad de usar una computadora portátil para ver video al instalar la cámara.

La **Serie IX30 Sarix** incorpora la tecnología Power over Ethernet (PoE) IEEE 802.3af, que proporciona alimentación a la cámara en la red, y elimina la necesidad de una fuente de alimentación independiente. Si la tecnología PoE no estuviera disponible, se puede usar energía de 24 VCA para alimentar la cámara.

Interfaz web

La **Serie IX30 Sarix** utiliza un navegador web estándar para proporcionar administración y configuración remotas y poderosas. Es posible visualizar hasta 16 cámaras en la misma red.

Mediante un navegador web es posible administrar protocolos de red tales como la configuración SSL para certificados de seguridad, SSH para inicio de sesión remoto y QoS para flujo de datos garantizado o prioritario.

Sistematización

La **Serie IX30 Sarix** se conecta fácilmente con sistemas IP de Pelco e híbridos como la versión 2.0 de Endura® (o posterior) y la versión 4.2 de Digital Sentry® (o posterior). La cámara incluye también conectividad de arquitectura abierta con software de otros fabricantes. Pelco ofrece una interfaz de programación de aplicaciones (API) como interfaz con las cámaras de red de Pelco.



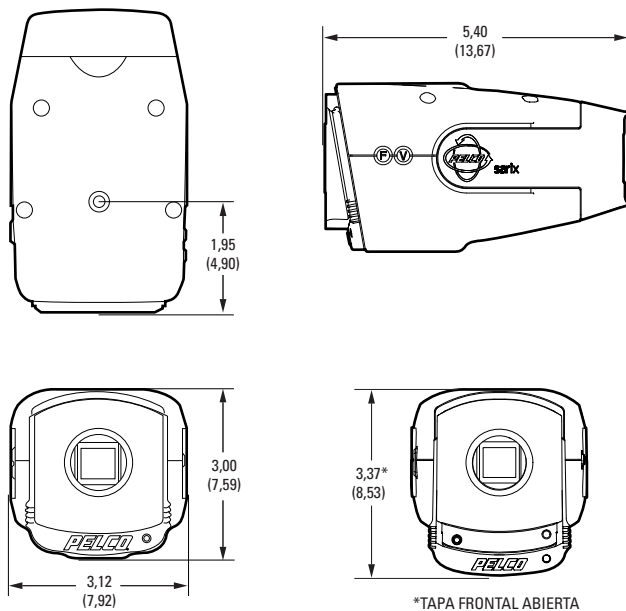
ESPECIFICACIONES TÉCNICAS

ESPECIFICACIONES GENERALES

Dispositivo de imagen	De 1/3 de pulgada (8,5 mm) (efectiva)
Tipo de sensor	CMOS
Lectura de sensor	Exploración progresiva
Resolución máxima	2048 x 1536
Relación señal-ruido	50 dB
Tipo de lente con auto-iris	Control por comando directo (DC)
Intervalo de obturador electrónico	1~1/10.000 seg.
Rango dinámico amplio	60 dB
Intervalo de balance del blanco	2.000 a 10.000 °K
Sensibilidad	f/1.2, 2.850 °K; SNR >24 dB
Color (33 ms)	0,50 lux
SENS. en color (500 ms)	0,12 lux
Monocromático (33 ms)	0,25 lux
SENS. en monocromático (500 ms)	0,03 lux
Peso (sin lente)	1,11 lb (0,50 kg)
Peso de envío	2,00 lb (0,90 kg)

ESPECIFICACIONES ELÉCTRICAS

Puerto	Conector RJ-45 para 100Base-TX MDI/MDI-X automático
Tipo de cableado	Cat5 o superior para 100Base-TX
Entrada de energía	24 VCA o PoE (IEEE 802.3af clase 3)
Consumo de energía	<6 vatios
Consumo de corriente	
PoE	<200 mA máximo
24 VCA	<295 mA nominal; <390 mA máximo
Almacenamiento local	Mini SD
Entrada de alarma	10 VCC máximo, 5 mA máximo
Salida de alarma	0 a 15 VCC máximo, 75 mA máximo
Conector de servicio	Externo de 3 conectores, 2,5 mm, proporciona salida de video NTSC/PAL



NOTA: LOS VALORES ENTRE PARÉNTESIS ESTÁN EXPRESADOS EN CENTÍMETROS; EL RESTO DE LOS VALORES ESTÁ EN PULGADAS.

ESPECIFICACIONES MECÁNICAS

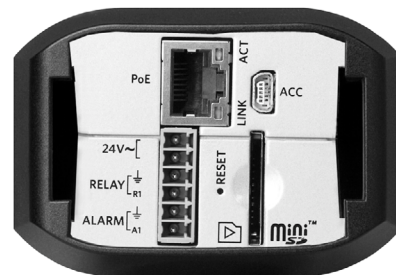
Montura de la lente	Montura CS, ajustable
Soporte de la cámara	Tornillo UNC-20 de 0,25 de pulgada (0,64 cm), para parte superior e inferior de la carcasa de la cámara

ESPECIFICACIONES AMBIENTALES

Temperatura de funcionamiento	14 a 122 °F (-10 a 50 °C)
Temperatura de almacenamiento	14 a 158 °F (-10 a 70 °C)
Humedad de almacenamiento	20% a 90%, sin condensación



VISTA FRONTAL, CÁMARA ÚNICAMENTE
(ABIERTA PARA EXHIBIR EL CONECTOR DE SERVICIO)



VISTA POSTERIOR

ESPECIFICACIONES TÉCNICAS

VIDEO

Codificación de video	Perfil base H.264 y MJPEG
Pistas de video	Hasta 2 pistas simultáneas; la segunda pista es variable, basada en la instalación de la pista primaria
Velocidad de cuadros	Hasta 30, 25, 24, 15, 12,5, 12, 10, 8, 7,5, 6, 5, 4, 3, 2,5, 2, 1 (según la codificación, la resolución y la configuración de las pistas)

Resoluciones disponibles

Resolución				MJPEG		Perfil base H.264	
MPx	Anchura	Altura	Relación de apariencia	IPS máxima	Velocidad de bits recomendada	IPS máxima	Velocidad de bits recomendada
3,1	2048	1536	4:3	12,0 ips	10,0 Mbps	3,0 ips	2,6 Mbps
2,1	1920	1080	16:9	15,0 ips	10,0 Mbps	5,0 ips	2,7 Mbps
1,9	1600	1200	4:3	15,0 ips	10,0 Mbps	6,0 ips	2,6 Mbps
1,3	1280	1024	5:4	15,0 ips	10,0 Mbps	8,0 ips	2,5 Mbps
1,2	1280	960	4:3	15,0 ips	9,8 Mbps	8,0 ips	2,4 Mbps
0,9	1280	720	16:9	30,0 ips	10,0 Mbps	12,5 ips	2,5 Mbps
0,5	800	600	4:3	30,0 ips	5,8 Mbps	25,0 ips	1,6 Mbps
0,3	640	480	4:3	30,0 ips	3,7 Mbps	30,0 ips	1,6 Mbps
0,1	320	240	4:3	30,0 ips	0,9 Mbps	30,0 ips	0,4 Mbps

Resoluciones adicionales 640 x 512, 640 x 352, 480 x 368, 480 x 272, 320 x 256 y 320 x 176

Protocolos compatibles TCP/IP, UDP/IP (IGMP de transmisión múltiple y de transmisión simple), UPnP, DNS, DHCP, RTP, RTSP, NTP, IPv4, SNMP, QoS, HTTP, HTTPS, LDAP (cliente), SSH, SSL, SMTP, FTP, MDNS (Bonjour)

Usuarios

Transmisión simple Hasta 20 usuarios simultáneos

Transmisión múltiple H.264 para usuarios ilimitados

Acceso de seguridad Protegido por contraseña

Interfaz de software Visualización e instalación por navegador web, hasta 16 cámaras

Integración con sistemas Pelco Endura 2.0 (o posterior) o Digital Sentry 4.2 (o posterior)

Integración con IP abierta API de cámara IP de Pelco

Requerimientos mínimos del navegador de Internet PC (microprocesador Pentium® 4, 1,6 GHz) con Windows® XP y Windows Vista® o Mac® OS X 10.4 (o posterior)

Interfaz web de usuario La interfaz para visualización requiere QuickTime® 7.55 (o posterior)

RAM 512 MB

Tarjeta Ethernet 100 Megabits

Navegador de Internet Internet Explorer® 7.0 (o posterior) de Microsoft® o Mozilla® Firefox® 3.0 (o posterior)

Resolución de pantalla 1024 x 768 píxeles o superior, resolución de colores de 16 ó 32 bits por píxel

ESPECIFICACIONES TÉCNICAS

MODELOS

IX30C	Cámara Sarix color de red de 3,1 megapíxeles
IX30DN	Cámara Sarix día/noche de red de 3,1 megapíxeles

CERTIFICACIONES

- CE, Clase B
- FCC, Clase B
- Producto homologado UL/cUL
- C-Tick*
- GOST*

*Al momento de esta publicación, estas certificaciones están en trámite. Puede consultar el estado actual de las certificaciones en la fábrica en nuestro sitio web (www.pelco.com) o en la actualización más reciente de B.O.S.S.®.

ACCESORIOS

IX-SC	Cable de servicio Sarix de 4 pies (1,22 m); compatible con conectores BNC estándar
-------	--

SOPORTES RECOMENDADOS

C10-UM	Soporte de cámara universal
--------	-----------------------------

CARCASAS RECOMENDADAS

EH1512	Carcasa para interiores y exteriores
EH3512	Carcasa para exteriores
DF8	Domo de soporte fijo de 8 pulgadas (20,3 cm)

LENTE RECOMENDADAS

13M2.2-6	Lente de megapíxeles con distancia focal variable, 2,2-6,0 mm, f/1.3-2.0
13M2.8-8	Lente de megapíxeles con distancia focal variable, 2,8-8,0 mm, f/1.2-1.9
13M2.8-12	Lente de megapíxeles con distancia focal variable, 2,8-12,0 mm, f/1.4-2.7
13M15-50	Lente de megapíxeles con distancia focal variable, 15,0-50,0 mm, f/1.5-2.1

Las lentes Pelco han sido diseñadas y probadas para proporcionar una calidad de imagen óptima para la cámara de la Serie IX30. El uso de lentes con definición estándar en una cámara de megapíxeles de la Serie IX30 limita la resolución de la cámara y genera imágenes de baja calidad.

Campo de visión en grados		Relación de apariencia		
		16:9	4:3	5:4
2,2 mm	Horizontal	109	109	109
	Vertical	63	83	89
2,8 mm	Horizontal	89	89	89
	Vertical	48	66	70
6,0 mm	Horizontal	42	42	42
	Vertical	24	32	34
8,0 mm	Horizontal	32	32	32
	Vertical	18	24	25
12,0 mm	Horizontal	21	21	21
	Vertical	12	16	17
15,0 mm	Horizontal	16	16	16
	Vertical	9	12	13
50,0 mm	Horizontal	5	5	5
	Vertical	3	4	4

Nota: para las resoluciones de 800 x 600 (o inferiores) en las relaciones de apariencia 4:3 ó 5:4, el campo de visión será menor al indicado arriba. Encontrará los detalles en el manual de instalación y operación.

Oficina Central Mundial de Pelco, Inc.:

3500 Pelco Way, Clovis, California 93612-5699, EE.UU.

EE.UU. y Canadá Tel.: (800) 289-9100 • FAX: (800) 289-9150

Internacional Tel.: +1 (559) 292-1981 • FAX: +1 (559) 348-1120

www.pelco.com

Pelco, el logotipo de Pelco, B.O.S.S., Digital Sentry y Endura son marcas registradas de Pelco, Inc. Sarix es una marca comercial de Pelco, Inc.

Todos los nombres de productos y los servicios mencionados en este documento son marcas comerciales o marcas registradas de sus respectivas compañías. La ausencia en este documento de una marca comercial o una marca registrada no constituye una renuncia de los derechos de propiedad intelectual.

Las especificaciones del producto y la disponibilidad pueden ser modificadas sin aviso previo. ©Copyright 2009, Pelco, Inc. Todos los derechos reservados.