

Sistema de posicionamiento de las Series ES30C/ES31C

SISTEMA ESPRIT® CON CÁMARA CON IOP Y LIMPIADOR OPCIONAL

Características del producto

- Receptor, giro horizontal/vertical y carcasa con paquete óptico integrado (IOP)
- Configuraciones de cámara programables
- Título de cámara programable
- Visualización de compás, giro vertical y zoom en pantalla.
- Auto iris con control manual
- Enfoque automático con control manual
- Sincronismo de línea de CA
- Giro horizontal de velocidad variable: 0,1° a 100°/seg. con giro horizontal proporcional
- 360° de rotación horizontal continua
- Supresión de zona: Permite configurar hasta 8 zonas (de tamaño programable) para supresión de salida de video
- Intervalo de giro vertical de +33° a -83° desde la horizontal
- Posicionamiento preprogramado, patrones, modos de exploración múltiples
- Diseñado para mantenimiento mínimo, no hay que ajustar engranajes



**SISTEMA IOP DE ESPRIT CON LIMPIADOR
(SE MUESTRA CON SOPORTE DE PARED
Y ADAPTADOR DE POSTE)**

El sistema de posicionamiento Esprit® **ES30C/ES31C** de Pelco presenta un receptor, una unidad de giro horizontal y vertical, una carcasa y un paquete óptico integrado (IOP) en un sistema único y fácil de instalar. El IOP contiene una cámara con enfoque automático y módulo de lentes con funciones programables.

Para una amplia gama de aplicaciones, las Series **ES30C** y **ES31C** ofrecen cuatro posibilidades de cámaras con IOP:

- Cámara día/noche (540 líneas de TV) con un filtro de corte de infrarrojo, lente zoom de 35X (óptico de 35X, digital de 12X) y estabilización electrónica de imágenes
- Cámara día/noche (520 líneas de TV) con un filtro de corte de infrarrojos y lente zoom de 24X (óptico de 24X, digital de 10X)
- Cámara color de alta resolución (470 líneas de TV) con tecnología de color LowLight™ y lente zoom de 22X (óptico de 22X, digital de 10X)
- Cámara color de alta resolución (470 líneas de TV) con tecnología de color LowLight y lente zoom de 16X (óptico de 16X, digital de 10X)

La fabricación en aluminio con baño pulverizado de las Series **ES30C** y **ES31C** las hace ideales para aplicaciones de interiores y exteriores. El sistema tiene un intervalo de temperaturas absolutas de funcionamiento de -50 a 140 °F (-45 a 60 °C). Después de dos horas de encendida, toda la unidad se puede descongelar y estar operativa a partir de una temperatura de -13 °F (-25 °C).

La Serie **ES31C** incluye un limpiador de ventana. El limpiador está completamente integrado a la carcasa y no interfiere con el campo de visión

del sistema. Se puede programar el limpiador para que funcione con un retraso entre limpiezas y para que se desconecte automáticamente después de un período establecido. El diseño del limpiador también permite reemplazar el aspa con facilidad. Calefactor incorporado, desescarchador/desempañador de ventana, parasol y manta de aislamiento son características estándar de las unidades **ES30C** y **ES31C**. Todas las unidades también incluyen una salida auxiliar de colector abierto que funciona durante dos segundos antes de desactivarse.

Las velocidades variables de giro horizontal y vertical de las Series **ES30C** y **ES31C** van desde 0,1 a 40 grados por segundo para modo de giro horizontal manual, y desde 0,1 a 20 grados por segundo para giro vertical manual. Las velocidades preprogramadas de giro horizontal y del turbo son de 100 grados por segundo para vientos de 50 mph (80 km/h) y de 50 grados por segundo para un perfil de vientos de 90 mph (144 km/h). La velocidad de giro vertical preprogramada es de 30 grados por segundo. Las Series **ES30C** y **ES31C** tienen una capacidad de giro horizontal continuo de 360 grados. El intervalo de giro vertical permite una visualización respecto de la horizontal de +33 a -83 grados. Existen 64 posiciones preprogramadas programables, con una precisión de la preprogramación de un cuarto de grado.

Los sistemas se entregan con una tensión de entrada de 24 VCA o con una fuente de alimentación seleccionable de 120/230 VCA. Las Series **ES30C** y **ES31C** también tienen un modo de recuperación de encendido que permite al usuario especificar qué operación retomará el sistema cuando se active la energía eléctrica.



C307ES/MODIFICADO 14-7-08

IP66



Patentes en EE.UU. 340,940 y 5,224,675

Empresa registrada en la Organización de Normas Internacionales; Sistema de Calidad ISO 9001



ESPECIFICACIONES TÉCNICAS

CARACTERÍSTICAS ADICIONALES DEL PRODUCTO

- Vigilancia disuasiva
- Receptor/controlador integral de protocolos múltiples (protocolos Coaxitron®, RS-422, D y P de Pelco)
- Control digital de posición y zoom y alimentación mediante protocolo D de Pelco
- Carcasa de cámara integral
- Operativa con vientos de 90 mph (144 km/h), puede soportar vientos de hasta 130 mph (208 km/h)
- Velocidad de giro horizontal preprogramada de 100°/seg. para vientos de 50 mph (80 km/h) y de 50°/seg. para vientos de 90 mph (144 km/h)
- Velocidades de exploración variables (1-40°/seg.)
- Tarjetas traductoras para protocolos competitivos seleccionados
- Fácil de instalar: conexiones eléctricas rápidas y sencillas
- 24 VCA o 120/230 VCA seleccionables
- Garantía total de rendimiento continuo
- Algoritmos de enfoque con iluminación infrarroja activa de 850 nm y 950 nm (modelos 24X y 35X únicamente)

SOFTWARE/HARDWARE

- 64 preprogramaciones programables con etiquetas
- Exploración automática, por cuadros y aleatoria
- Modo de encendido programable
- Detención programable
- Topes manuales programables (giro horizontal)
- Topes manuales de exploración programables (giro horizontal)
- Patrones
- Giro horizontal/vertical proporcional
- Posibilidad de etiquetar 8 zonas (de tamaño programable) de hasta 20 caracteres cada una
- Posibilidad de configurar hasta 8 zonas (de tamaño programable) para supresión de salida de video
- Carcasa completamente integrada de 10 pulgadas (25,4 cm) con cámara con IOP premontada
- Parasol, calefactor/desescarchador de ventana y aislamiento estándar
- 1 salida auxiliar
- Limpiador de ventana integrado con retraso y desconexión programables (modelo ES31C)

ESPECIFICACIONES ELÉCTRICAS

Tensión de entrada 24, 120 ó 230 VCA, 50/60 Hz; conmutador seleccionable para entradas de 120/230 VCA

Intervalo de tensión de entrada ±10%

Consumo de energía 70 VA máximo por sistema

Calefactor y desescarchador Controlados por termostato

Conexiones eléctricas 2 conexiones de fuente de alimentación efectuadas en la ubicación de montaje, con empalmes de cables y un empalme de cable a tierra; 1 receptáculo BNC y 4 empalmes de cables en la ubicación de montaje para protocolos RS-422 D y P de Pelco; 2 empalmes de cables para salida auxiliar de colector abierto.

Aux 2 Salida de colector abierto con activación de 2 segundos; el relé conectado no debe requerir más de 32 VCC y 40 mA para alimentar la bobina del relé; la longitud de cable entre Esprit y el relé debe ser menos de 100 pies (30 m)

Cable coaxial de video
Distancias de cableado máximas

Tipo de cable*	Distancia máxima
RG59/U	750 pies (229 m)
RG6/U	1.000 pies (305 m)
RG11/U	1.500 pies (457 m)

*Requerimientos mínimos de cable:
Impedancia de 75 ohmios; conductor central íntegramente en cobre; blindaje trenzado íntegramente en cobre con un 95% de cobertura de trenzado

ESPECIFICACIONES MECÁNICAS

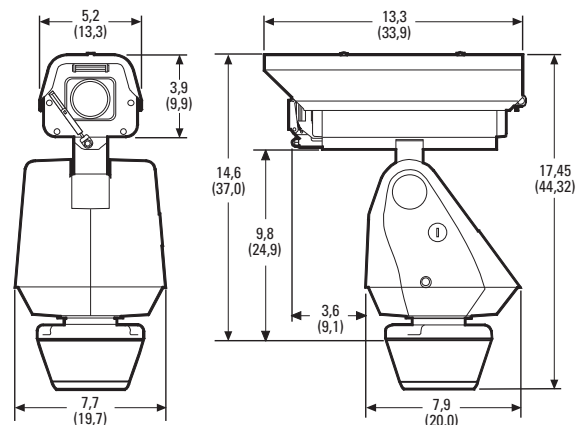
Movimiento de giro horizontal	360° de giro horizontal continuo
Giro vertical	Sin obstrucción de +33° a -83°
Velocidad de giro horizontal/vertical variable	
Giro horizontal	Funcionamiento a velocidad variable de 0,1° a 40°/seg., 100°/seg. en turbo
Giro vertical	Funcionamiento a velocidad variable de 0,1° a 20°/seg.
Velocidades preprogramadas	
Giro horizontal	100°/seg.
Giro vertical	30°/seg.
Montaje de la cámara	Montaje de riel de cámara integrado
Cerraduras	Una cerradura a engarce (link-lock) de acero inoxidable N.º 3; se puede asegurar con candado (no suministrado)

ESPECIFICACIONES GENERALES

Fabricación	Aluminio fundido, extruido y laminado; accesorios de acero inoxidable	
Acabado	Baño pulverizado de poliéster color gris	
Ventana de visualización	Revestimiento Lexan® resistente a rayado e impactos, ópticamente transparente, de 0,23" (5,84 mm) de espesor	
Temperatura de funcionamiento	-50 a 122 °F (-45 a 50 °C) para funcionamiento continuo del sistema o 140 °F (60 °C) como temperatura máxima absoluta. Después de dos horas de encendida, toda la unidad se puede descongelar y estar operativa a partir de una temperatura de -13 °F (-25 °C).	
Ambiente de funcionamiento	Permanecerá operativa bajo condiciones de viento de 90 mph (144 km/h); soporta 130 mph (208 km/h)	
Peso	Con <u>Adaptador de pedestal</u>	Con <u>Soporte de pared</u>
Unidad		
Estándar con IOP	20 lb (9,0 kg)	22 lb (9,9 kg)
Con limpiador e IOP	21 lb (9,5 kg)	23 lb (10,4 kg)
Envío		
Estándar con IOP	25 lb (11,3 kg)	28 lb (12,6 kg)
Con limpiador e IOP	26 lb (11,7 kg)	29 lb (13,1 kg)

CERTIFICACIONES/CALIFICACIONES/PATENTES

- CE, Clase B
- FCC, Clase B
- Producto homologado UL/cUL
- C-Tick
- GOST
- Conforme a las normas NEMA Tipo 4X e IP66
- Patentes en EE.UU. 340,940 y 5,224,675



NOTA: LOS VALORES ENTRE PARÉNTESIS ESTÁN EXPRESADOS EN CENTÍMETROS; EL RESTO DE LOS VALORES ESTÁ EN PULGADAS.

ESPECIFICACIONES TÉCNICAS

CONJUNTOS DE CÁMARA Y LENTE

	Día/Noche (35X)	Día/noche (24X)	Color, LowLight (22X)	Color, LowLight (16X)
Formato de señal	NTSC, PAL	NTSC, PAL	NTSC, PAL	NTSC, PAL
Sistema de exploración	Progresivo	Entrelazado de 2:1	Entrelazado de 2:1	Entrelazado de 2:1
Sensor de imagen	CCD EXview HAD™ de 1/4 de pulgada (6,3 mm)	CCD de 1/4 de pulgada (6,3 mm)	CCD EXview HAD de 1/4 de pulgada (6,3 mm)	CCD de transferencia interlineal de 1/4 de pulgada (6,3 mm)
Píxeles efectivos NTSC PAL	768 (H) x 494 (V) 752 (H) x 582 (V)	768 (H) x 494 (V) 724 (H) x 582 (V)	768 (H) x 494 (V) 752 (H) x 582 (V)	768 (H) x 494 (V) 752 (H) x 582 (V)
Resolución horizontal NTSC PAL	>540 líneas de TV >540 líneas de TV	>520 líneas de TV >520 líneas de TV	>470 líneas de TV >460 líneas de TV	470 líneas de TV 460 líneas de TV
Lente	f/1.4 (distancia focal, 3,4-119 mm óptica)	f/1.2 (distancia focal, 3,8-91,2 mm óptica)	f/1.6 (distancia focal, 4-88 mm óptica)	f/1.4 (distancia focal, 4-64 mm óptica)
Zoom	Óptico de 35X, digital de 12X	Óptico de 24X, digital de 10X	Óptico de 22X, digital de 10X	Óptico de 16X, digital de 10X
Velocidad de zoom (rango óptico)	3,2/4,6/6,6 segundos	3,9 segundos	3,9 segundos	3,6 segundos
Ángulo de visión Horizontal Enfoque	55,8° con zoom gran angular a 3,4 mm; 1,7° con zoom teleobjetivo a 119 mm Automático con control manual	50,7° con zoom gran angular a 3,8 mm; 2,3° con zoom teleobjetivo a 91,2 mm Automático con control manual	47,3° con zoom gran angular a 4,0 mm; 2,2° con zoom teleobjetivo a 88 mm Automático con control manual	43° con zoom gran angular a 4,0 mm; 3° con zoom teleobjetivo a 64 mm Automático con control manual
Sensibilidad máxima a 35 IRE NTSC PAL	0,55 lux con obturador de 1/60 seg. (color) 0,063 lux con obturador de 1/4 seg. (color) 0,00018 lux con obturador de 1/2 seg. (blanco y negro) 0,050 lux con obturador de 1/50 seg. (color) 0,062 lux con obturador de 1/3 seg. (color) 0,00014 lux con obturador de 1/1,5 seg. (blanco y negro)	0,005 lux con obturador de 1/2 seg. (color) 0,015 lux con obturador de 1/60 seg. (blanco y negro) 0,0005 lux con obturador de 1/2 seg. (blanco y negro) 0,005 lux con obturador de 1/1,5 seg. (color) 0,015 lux con obturador de 1/50 seg. (blanco y negro) 0,0005 lux con obturador de 1/1,5 seg. (blanco y negro)	0,02 lux con obturador de 1/2 seg. 0,02 lux con obturador de 1/1,5 seg.	0,05 lux con obturador de 1/2 seg. 0,05 lux con obturador de 1/1,5 seg.
Sistema de sincronización	Sincronismo de línea de CA/interno, con ajuste de fase por control remoto, sincronismo V	Sincronismo de línea de CA/interno, con ajuste de fase por control remoto, sincronismo V*	Sincronismo de línea de CA/interno, con ajuste de fase por control remoto, sincronismo V*	Sincronismo de línea de CA/interno, con ajuste de fase por control remoto, sincronismo V*
Balace del blanco	Automático con control manual	Automático con control manual*	Automático con control manual*	Automático con control manual*
Velocidad del obturador NTSC PAL	Automática (iris electrónico)/manual 1/2-1/30.000 1/1,5-1/30.000	Automática (iris electrónico)/manual 1/2-1/30.000* 1/1,5-1/30.000*	Automática (iris electrónico)/manual 1/2-1/30.000* 1/1,5-1/30.000*	Automática (iris electrónico)/manual 1/2-1/30.000* 1/1,5-1/30.000*
Control de iris	Automático con control manual	Control de iris automático con control manual*	Control de iris automático con control manual*	Control de iris automático con control manual*
Control de ganancia	Automático/APAGADO*	Automático/APAGADO*	Automático/APAGADO*	Automático con control manual*
Salida de video	1 Vp-p, 75 ohmios	1 Vp-p, 75 ohmios	1 Vp-p, 75 ohmios	1 Vp-p, 75 ohmios
Señal de video/ruido	>50 dB	>50 dB	>50 dB	>46 dB
Estabilización electrónica de imágenes	Integrada	—	—	—

*El control manual de las funciones de configuración de la cámara se puede realizar con las series CM6700, CM6800, CM8500, CM9500 y CM9700 y los controladores KBD200A, KBD300A y MPT9500, pero no con los controladores CM7500, MPT9000 o KBD9000.

MODELOS

Modelo	Formato	Soporte de pedestal*		Soporte de pared**		
		24 VCA	120/230 VCA	24 VCA	120/230 VCA	
16X Color	Estándar	NTSC PAL	ES30C16-2N ES30C16-2N-X	ES30C16-5N ES30C16-5N-X	ES30C16-2W ES30C16-2W-X	ES30C16-5W ES30C16-5W-X
	Con limpiador	NTSC PAL	ES31C16-2N ES31C16-2N-X	ES31C16-5N ES31C16-5N-X	ES31C16-2W ES31C16-2W-X	ES31C16-5W ES31C16-5W-X
22X Color	Estándar	NTSC PAL	ES30C22-2N ES30C22-2N-X	ES30C22-5N ES30C22-5N-X	ES30C22-2W ES30C22-2W-X	ES30C22-5W ES30C22-5W-X
	Con limpiador	NTSC PAL	ES31C22-2N ES31C22-2N-X	ES31C22-5N ES31C22-5N-X	ES31C22-2W ES31C22-2W-X	ES31C22-5W ES31C22-5W-X
24X Día/noche	Estándar	NTSC PAL	ES30CBW24-2N ES30CBW24-2N-X	ES30CBW24-5N ES30CBW24-5N-X	ES30CBW24-2W ES30CBW24-2W-X	ES30CBW24-5W ES30CBW24-5W-X
	Con limpiador	NTSC PAL	ES31CBW24-2N ES31CBW24-2N-X	ES31CBW24-5N ES31CBW24-5N-X	ES31CBW24-2W ES31CBW24-2W-X	ES31CBW24-5W ES31CBW24-5W-X
35X Día/noche	Estándar	NTSC PAL	ES30CBW35-2N ES30CBW35-2N-X	ES30CBW35-5N ES30CBW35-5N-X	ES30CBW35-2W ES30CBW35-2W-X	ES30CBW35-5W ES30CBW35-5W-X
	Con limpiador	NTSC PAL	ES31CBW35-2N ES31CBW35-2N-X	ES31CBW35-5N ES31CBW35-5N-X	ES31CBW35-2W ES31CBW35-2W-X	ES31CBW35-5W ES31CBW35-5W-X

*Los modelos con soporte de pedestal incluyen el adaptador de pedestal Esprit EPP.

**Los modelos con soporte de pared incluyen el soporte de pared Esprit EWM.

PAQUETE ÓPTICO INTEGRADO DE REPUESTO MÓDULOS (DE CÁMARAS CON IOP)

Los siguientes módulos de IOP son solamente componentes de repuesto; no son intercambiables.

ESIOPC16	Módulo de cámara color de alta resolución Esprit y lente, 16X, formato NTSC
ESIOPC16-X	Igual que ESIOPC16 salvo el formato PAL
ESIOPC22	Módulo de cámara color de alta resolución Esprit y lente, 22X, formato NTSC
ESIOPC22-X	Igual que ESIOPC22 salvo el formato PAL
ESIOPCBW24	Módulo de cámara día/noche de alta resolución Esprit y lente, 24X, formato NTSC
ESIOPCBW24-X	Igual que el modelo ESIOPCBW24 salvo el formato PAL
ESIOPBW35	Módulo de cámara día/noche de alta resolución Esprit y lente, 35X, formato NTSC
ESIOPBW35-X	Igual que ESIOPBW35 salvo el formato PAL

ACCESORIOS OPCIONALES

ES-REPLBLADE-2	Paquete de 2 aspas de repuesto para limpiador de ventana
ES-REPLBLADE-10	Paquete de 10 aspas de repuesto para limpiador de ventana

PRODUCTOS RELACIONADOS

IPS-RDPE-2	Puerto de datos remoto. Caja de desconexión de 24 VCA, para video/datos y montaje en pared o poste. Permite control y programación desde el suelo si se utiliza con el modelo IPS-RMK (sin carga de códigos).
IPS-RMK	Conjunto de monitor remoto. Incluye un monitor TFT-LCD, asistente personal digital (PDA) portátil, cables y maletín de transporte. Permite visualización de video de cámara, control local de PTZ y configuración del sistema.
Serie TXB	Tarjetas traductoras para protocolos AD™ Manchester, Hermis, Bosch® (Philips, Burle), Sensomatic®, TASS, Vicon™ y NTCIP.

SOPORTES RECOMENDADOS

Serie Esprit

Incluye soportes para aplicaciones de pared, pedestal, esquina, parapeto y poste.

PM2000/PM2010

Soporte de pedestal con conducto para cables. Para usar con sistemas Esprit con plato adaptador de pedestal.

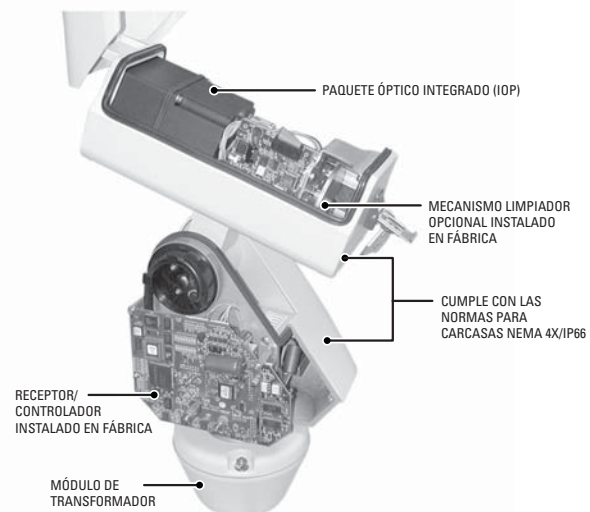
FUENTES DE ALIMENTACIÓN RECOMENDADAS

Serie MCS

Fuente de alimentación para varias cámaras de 24 VCA, para interiores

Serie WCS

Fuente de alimentación para una o varias cámaras de 24 VCA, para exteriores



Pelco, el logotipo de Pelco, Coaxitron y Esprit son marcas registradas de Pelco, Inc.

LowLight es una marca comercial de Pelco, Inc.

Sensomatic y AD Manchester son marcas comerciales o marcas registradas de Sensomatic Electronics Corp.

Lexan es una marca registrada de General Electric Company.

Bosch es una marca registrada de Robert Bosch GmbH.

EXview HAD es una marca comercial de Sony Corporation.

Vicon es una marca comercial de Vicon.

Las especificaciones del producto y la disponibilidad pueden ser modificadas sin aviso previo.

©Copyright 2008, Pelco, Inc. Todos los derechos reservados.



Oficina Central Mundial de Pelco, Inc.:

3500 Pelco Way, Clovis, California 93612-5699, EE.UU.

EE.UU. y Canadá Tel.: (800) 289-9100 • FAX: (800) 289-9150

Internacional Tel.: +1 (559) 292-1981 • FAX: +1 (559) 348-1120

www.pelco.com