

Sistema de cámaras Camclosure® de la Serie ICS110/150

DOMO MINI, DSS LOWLIGHT™, COLOR DE ALTA RESOLUCIÓN, DE SUPERFICIE Y EMPOTRADO EN TECHO

Características del producto

- Carcasa completamente integrada con la cámara y las lentes
- Domos sólidos, resistentes a fuertes impactos y a vandalismos, a prueba de perforaciones; accesorios resistentes a la manipulación
- Tecnología DSS LowLight™ (hasta una iluminación de 0,025 lux)
- Lente de distancia focal variable de 3-9 mm
- Fácil de instalar; módulo de cámara fácil de ajustar y extraer
- Conforme a las normas NEMA Tipo 4X e IP66
- Funcionamiento a 12 VCC o 24 VCA, con detección automática
- Disponible con domo ahumado o transparente
- Formatos de cámara NTSC y PAL
- Procesamiento de señal digital
- Adaptador de soporte colgante opcional (ICS110)



DOMO DE LA SERIE ICS110



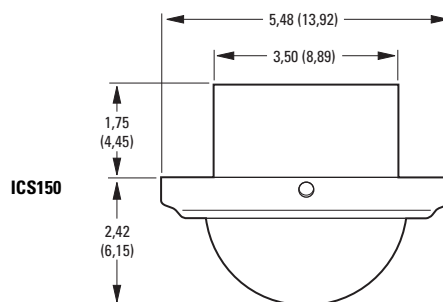
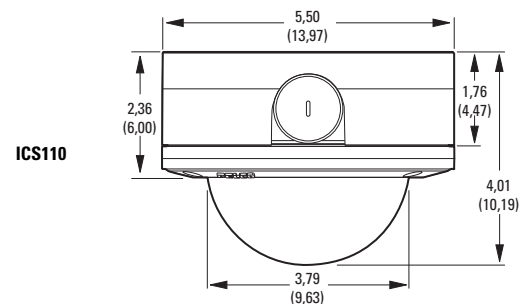
DOMO DE LA SERIE ICS150

El sistema de cámaras integrado Camclosure® de las Series ICS110/150 incluye una carcasa, con una cámara color de alta resolución y DSS LowLight™, con lente de distancia focal variable de 3-9 mm y auto iris. La cámara color LowLight ha ampliado las configuraciones del obturador lento digital (DSS, Digital Slow Shutter) para mejorar el rendimiento de la cámara con baja iluminación por medio del ajuste automático del número de campos de integración.

El diseño versátil de la Serie ICS110 permite múltiples opciones de instalación, inclusive el montaje directo en un techo o una pared, o en un caño NPT de 1,5 pulgadas (3,81 cm) con el adaptador de soporte colgante opcional (ICS110-PG). La unidad también puede montarse directamente a una caja eléctrica 4S con el plato adaptador opcional (ICS110-AP) o un aro de yeso estándar.

El sistema de cámaras integrado Camclosure de la Serie ICS150 resulta perfecto para su utilización en espacios de manejo de aire ambiental. El domo empotrado en el techo está diseñado para instalaciones en techos colgantes o en paredes o techos deprimidos. Con el domo se suministra un plato adaptador para montar la unidad a una caja eléctrica 4S, o para proporcionar soporte adicional en las instalaciones en techos colgantes.

El domo inferior está disponible con burbuja transparente o ahumada. Los modelos con domo inferior transparente incluyen un revestimiento de domo negro para una visualización discreta. Los domos con burbuja ahumada pueden comprarse sin el módulo de la cámara para su preinstalación o para una instalación bicíclica de la cámara.



NOTA: LOS VALORES ENTRE PARÉNTESIS ESTÁN EXPRESADOS EN CENTÍMETROS; TODOS LOS DEMÁS VALORES ESTÁ EN PULGADAS.



C2404ES/NUUEVO 1-07

IP66



Patentes en los EE.UU. D476,025; 6,715,939 B2; 6,805,498 B2; 6,987,460 B2

Empresa registrada en la Organización de Normas Internacionales; Sistema de Calidad ISO 9001



ESPECIFICACIONES TÉCNICAS

MODELOS

Tipo	Burbuja	NTSC	PAL
Montaje en superficie	Ahumada	ICS110-CDV39A	ICS110-CEV39A
	Transparente	ICS111-CDV39A	ICS111-CEV39A
Empotrado en techo	Ahumada	ICS150-CDV39A	ICS150-CEV39A
	Transparente	ICS151-CDV39A	ICS151-CEV39A

ESPECIFICACIONES GENERALES

Fabricación	Soporte de montaje de cámara en aluminio y acero, y domo de policarbonato	
Acabado	Baño pulverizado de poliéster color gris claro	
ICS110	Aro de reborde con baño pulverizado de poliéster color blanco, con caja posterior color gris oscuro	
ICS150		
Atenuación de luz	Pérdida de luz de 1,5 paradas F	
Ahumada	Pérdida de luz nula	
Transparente		
Peso	Unidad	Envío
ICS110	2,20 lb (1,00 kg)	4,0 lb (1,81 kg)
ICS150	1,70 lb (0,77 kg)	3,0 lb (1,36 kg)

ESPECIFICACIONES ELÉCTRICAS

Tensión de entrada*	12 VCC o 24 VCA ($\pm 10\%$), detección automática
Consumo de energía	Menos de 3 vatios
Cámara	10 vatios cuando están activos; controlados termostáticamente
Calefactores	

ESPECIFICACIONES MECÁNICAS

Entrada de cables (ICS110)	Un orificio roscado NPT de 0,75 pulgadas (1,91 cm) en el lateral; dos orificios de 0,75 pulgadas (1,91 cm) en la base
Ajuste de giro horizontal/vertical	Manual
Rotación de giro horizontal/vertical	360°/180°/360°

VIDEO

Sistema de señal	NTSC o PAL
Conectores de video	1 BNC compuesto
Cámara	Color de alta resolución con DSS LowLight
Dispositivo de imagen	CCD color interlineal de 1/3 de pulgada (8,5 mm)
Sistema de exploración	Entrelazado de 2:1
Sincronismo de línea	Sincronismo de línea de CA/interno ajustable, selección automática
Resolución horizontal	480 líneas de TV (NTSC/PAL)
Relación señal-ruido	50 dB
Iluminación mínima	0,75 lux a 40 IRE con DSS apagado, a f/1.6, en gran angular 1,20 lux a 50 IRE con DSS apagado, a f/1.6, en gran angular 0,025 lux a 40 IRE, 30 campos de DSS, a f/1.6, en gran angular 0,040 lux a 50 IRE, 30 campos de DSS, a f/1.6, en gran angular
Salida de video	Compuesta: 1 Vp-p (75 ohmios)
Control de ganancia	Automático/manual mediante conmutador DIP
Exposición	Control automático con medidor de iris de CC (1/60 - 1/100.000)
Balance del blanco	Automático
Compensación de contraluz	ENC/APAG (seleccionable mediante conmutador)

LENTE

Distancia focal	3,0 mm ~ 9,0 mm
Tamaño del formato	1/3 de pulgada (8,5 mm)
Apertura relativa (F)	1.2 a 2.1
Funcionamiento	
Iris	Automático
Enfoque	Manual
Zoom	Manual
Ángulo de visión*	
Horizontal	84° a 31,2°
Diagonal	106,9° a 23,1°
Vertical	60,8° a 23,1°

*Se recomienda una alimentación de 24 VCA para la instalación de cualquier sistema de cámaras integrado Camclosure bajo condiciones de iluminación fluorescente.

ESPECIFICACIONES AMBIENTALES

Ambiente	Baja temperatura, interior/exterior
Temperatura de funcionamiento	-50 a 122 °F (-46 a 50 °C); descongelamiento a 25 °F (-4 °C)
Funcionamiento del termostato	El calefactor está termostáticamente controlado para activarse a ENCENDIDO a 50 °F (10 °C) y a APAGADO a 80 °F (27 °C)

FUENTES DE ALIMENTACIÓN RECOMENDADAS

(Para usar con modelos de 24 VCA exclusivamente)

TF2000	Fuente de alimentación para una cámara de 24 VCA, 20 VA
Serie MCS	Fuente de alimentación para varias cámaras de 24 VCA, para interiores
Serie MCS*E	Fuente de alimentación para varias cámaras de 24 VCA, para interiores
Serie WCS	Fuente de alimentación para una o varias cámaras de 24 VCA, para exteriores

ACCESORIOS OPCIONALES

ICS110-AP	Plato adaptador para una caja eléctrica 4S para la Serie ICS110
ICS110-PG	Adaptador para soporte colgante para la Serie ICS110
ICS150-P	Panel para techo de metal de 2 x 2 pies (61 x 61 cm) para el domo empotrado en techo de la Serie ICS150
ICS110-BV	Respiradero para evitar la condensación dentro de la unidad (únicamente para el modelo ICS110)
Serie SWM	Soporte de pared compacto con conductos para cables; requiere el adaptador ICS110-PG (únicamente para el modelo ICS110)

CERTIFICACIONES/CALIFICACIONES/PATENTES

- CE y FCC, Clase B
- Producto homologado UL
- Producto homologado UL para la normativa de seguridad canadiense
- Conforme a las normas NEMA Tipo 4X e IP66
- Homologado según la norma MIL-STD 810E del modo siguiente:
 - Ensayo mecánico; Sección 516.4
 - Ensayo de humedad; Secciones 520.1 y 507.3
 - Ensayo de vibración; Sección 514.4
- Norma de envío ASTM
- Norma de envío ISTA

Todos los ensayos se realizan de acuerdo con la Guía 25 de ISO y ANSI/NCSL Z540-1.

- Patentes en EE.UU. D476,025; 6,715,939 B2; 6,805,498 B2; 6,987,460 B2



Oficina Central Mundial de Pelco, Inc.:

3500 Pelco Way, Clovis, California 93612-5699 EE.UU.

EE.UU. y Canadá Tel.: (800) 289-9100 • FAX: (800) 289-9150

Internacional Tel.: +1 (559) 292-1981 • FAX: +1 (559) 348-1120

www.pelco.com

Pelco, el logotipo de Pelco y Camclosure son marcas registradas de Pelco, Inc.

LowLight es una marca comercial de Pelco, Inc.

Las especificaciones del producto y la disponibilidad pueden ser modificadas sin aviso previo.

©Copyright 2007, Pelco, Inc. Todos los derechos reservados.